



- ПРОЧНЫЙ
- ЛЕГКИЙ
- ТОНКИЙ
- НАДЕЖНЫЙ
- БЮДЖЕТНЫЙ
- ТРИПЛЕКС
- DP/HDMI
- СТЕРЕОЗВУК
- IP67

GT777

Мультимедийные промышленные мониторы высокой надежности для ответственных эргономичных систем с длительным жизненным циклом ЛКЖТ.467249.001 ТУ

3А ИМПОРТО
МЕЩЕНИЕ
ПРОГРАММА



gt777.rtsoft.ru



Мониторы разработаны и произведены в России по программе импортозамещения «РТСофт». С опорой на самые современные достижения в области технологий мультимедийных цифровых интерфейсов, промышленных TFT-матриц, систем питания, производства высокоточных 3D-корпусов.

При создании мониторов учтен более чем 30-летний опыт специалистов «РТСофт» в тесном партнерстве с ведущими отечественными и зарубежными компаниями из различных отраслей: энергетики, обороны, машиностроения, промышленности и транспорта.

Дисплеи отличаются актуальным позитивным дизайном, просты и удобны в эксплуатации, отлично защищены и сертифицированы в соответствии с ТУ ЛКЖТ.467249.001. Имеют рекордно длительный для мирового рынка срок гарантии: до 4 лет!



	GT777-27 (ЛКЖТ.467249.001-01)	GT777-24 (ЛКЖТ.467249.001-00)
Матрица		
Размер экрана	27" (597 x 336 мм)	24" (531 x 298 мм)
Тип матрицы	TFT LCD	
Подсветка	W LED	
Разрешение	Full HD 1920 x 1080, 60 Гц	
Соотношение сторон	16:9	
Контраст	5000:1	
Яркость	300 кд/м ²	
Углы обзора	Горизонталь: 178° / вертикаль: 178°	
Количество цветов	16,7 млн (8 бит)	
Время отклика	12 мс	
Стандарт безопасности	TCO 5.1	
Защитное стекло	Антибликовое оптическое стекло (моно или триплекс)	
Интерфейсы		
Видео	DisplayPort, HDMI, SVGA (DSUB 15-pin)	
Удаленное администрирование OSD	USB (опция)	
OSD-клавиатура/ индикация включения	Есть, на передней панели	
Аудиоподдержка	Стерео 2 x 5 Вт / 40–20 000 Гц (опция)	
Аудиопорт для наушников	Есть (опция)	
Питание		
По переменному току	АС 220 В / 50 Гц (180–264 В, 47–63 Гц)	
По постоянному току	По запросу	
Интерфейсы питания	Евровилка со сменным предохранителем, тумблер питания и штифт заземления M4	
Энергопотребление (максимум/типичное) при 25 °С	50 / 35 Вт	50 / 30 Вт
Габариты	700 x 67 x 420 мм	580 x 67 x 390 мм
Вес (не более)	12,9 кг	9,5 кг
Возможности установки	Универсальная система установки VESA 100 / 200 x 6: стол, стена; 6 x 6,5 мм панель	Универсальная система установки VESA 100 / 200 x 6: стол, стена; 4 x 6,5 мм панель
Наработка на отказ (MTBF) не менее	50 000 часов	
Время восстановления (MTTR)	Не более 1 часа	
Условия эксплуатации	Группа УХЛ4 / ГОСТ 15150	
Температура (работа)	0–50 °С	
Атмосферное давление	От 84 до 106,7 кПа (от 630 до 800 мм рт. ст.)	
Относительная влажность	До 80 % при 25°С	

GT777-27

(ЛКЖТ.467249.001-01)

GT777-24

(ЛКЖТ.467249.001-00)

Удар (группа М41 по ГОСТ 30631)	Удары многократного действия со значением пикового ударного ускорения до 30 м/с ² (3g) длительностью действия ударного ускорения от 2 до 20 мс
Вибрация (группа М41 по ГОСТ 30631)	Синусоидальная вибрация в диапазоне частот от 0,5 до 200 Гц при макс. амплитуде ускорения 20 м/с ² (2g)
Сейсмостойкость	Категория I в соответствии с НП-031, 9 баллов по шкале MSK-64 на высотной отметке 25 м
Электромагнитная совместимость	<ul style="list-style-type: none"> ▪ Отвечает требованиям IV группы исполнения ТС АС-ЯРО (технические средства, поставляемые на атомные станции и / или радиационно-опасные объекты) по устойчивости к помехам, ГОСТ 32137, ТР ТС 020 / 2011 ▪ Критерий качества функционирования А по ГОСТ 32137, ГОСТ Р 51318.24 ▪ Уровень промышленных радиопомех при работе монитора не превышает значений ГОСТ 30805.22 для оборудования класса А ▪ Гармонические составляющие потребляемого монитором тока не превышают значений ГОСТ 30804.3.2 для оборудования класса А ▪ По эмиссии помех соответствует требованиям ГОСТ 32137, установленным для технических средств, относящихся к оборудованию информационных технологий
Безопасность	<ul style="list-style-type: none"> ▪ Соответствует требованиям, предъявляемым к устройствам класса безопасности 2, согласно НП-001 ▪ По характеру применения: категория Б согласно ГОСТ 25804.1–25804.8 ▪ Отвечает требованиям ГОСТ 12.1.004 по пожарной безопасности
Степень защиты корпуса	IP30 по тыльной панели, IP67 по передней панели
Срок службы	Не менее 10 лет
Гарантия производителя	
Базовая	36 месяцев
Расширенная	48 месяцев
Сертификаты и лицензии	
Монитор	ГОСТ Р, сертификат Таможенного союза
Поставщик	TUV ISO 9001-2008, ФСТЭК, Ростехнадзор, Минпромторг

Карта заказа

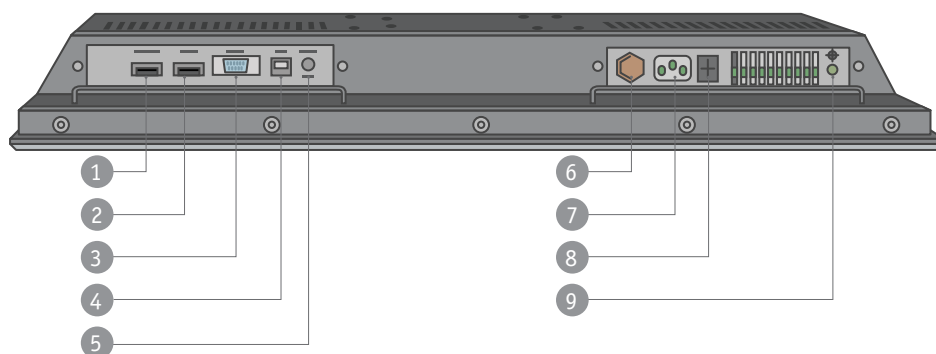
GT777-	xx-	x-
Диагональ	24	
	27	
Расширение Audio 2x5, USB OSD, Audio Phone		
отсутствует		0
установлено		1

Возможности индивидуализации

- Изменение входных характеристик питания
- Улучшение EMC-свойств дисплеев
- Усиление IP-свойств дисплеев по всей поверхности
- Адаптация под расширенный температурный диапазон
- Проведение специсследований и спецпроверок (СИ и СП)
- Отраслевая сертификация (ГОСТ РВ 20.39.304-98, ГОСТ РВ 20.57.306-98, MIL-STD-810G)

Размещение интерфейсов

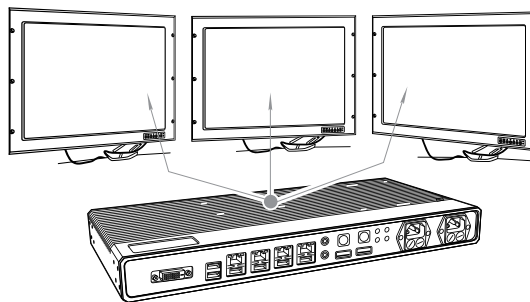
1. Display Port
2. HDMI
3. SVGA
4. USB OSD
5. Audio Phon/Out
6. Предохранитель
7. AC Питание
8. On/Off
9. Заземление



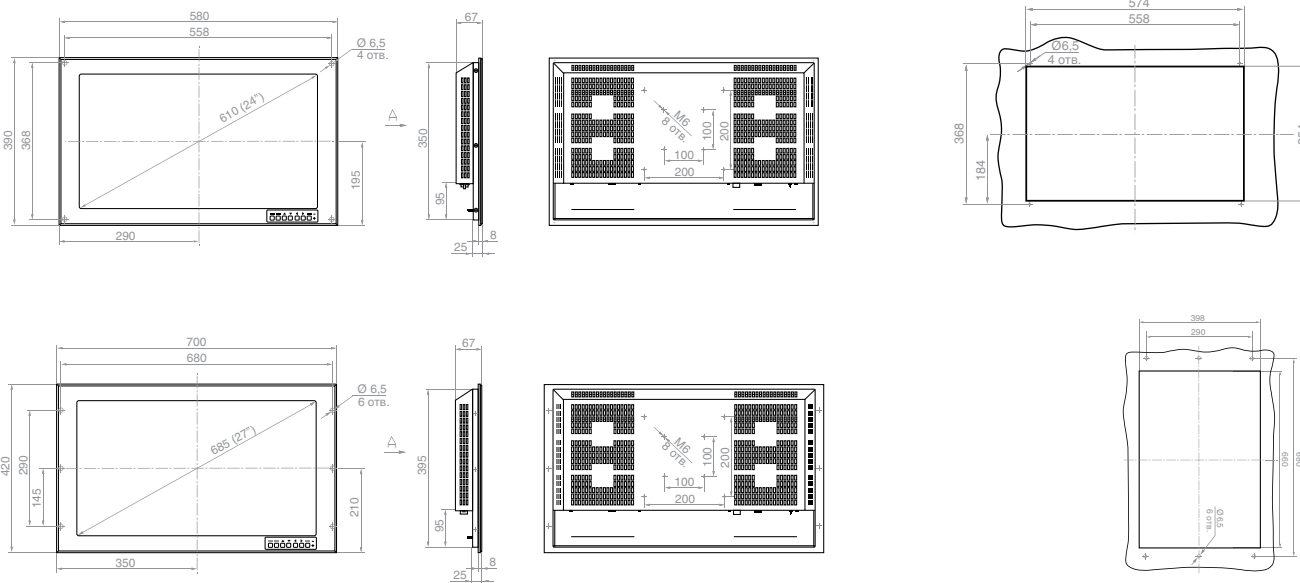
Системы HMI

Возможности современных безвентиляторных
BoxPC «РТСофт» на базе Intel Core 3/4th i5/i7:

- 4x GEthernet
- 6x USB 2.0/3.0
- до 3x DisplayPort
- до TPEX мониторов
одновременно:
Video+Audio



Габаритные и установочные размеры



Где купить

ООО «РТСофт-ВС»

Россия, 105264, г. Москва, ул.
Верхняя Первомайская, д. 51
Тел.: +7 (495) 967-15-05
E-mail: sales@rtsoft.ru
www.gt777.rtsoft.ru

«Нева-РТСофт»

Россия, 195196, г. Санкт-Петербург,
ул. Стахановцев, д. 14, корп. 1,
лит. А, БЦ «Ладога-Центр», офис 114
Тел.: +7 (812) 454-00-16
Факс: +7 (812) 454-00-16
E-mail: ivanov_gg@rtsoft.msk.ru

«УралРТСофт»

Россия, 620073, г. Екатеринбург,
ул. Крестинского, д. 46а, офис 601
Тел.: +7 (343) 220-10-10
Факс: +7 (343) 220-10-11
E-mail: rtsoft@rtsoft.ural.ru

Техническая поддержка

По всем вопросам технической поддержки, гарантийного
и постгарантийного обслуживания:

ООО «РТСофт-ВС»

Россия, 105264, г. Москва, ул. Верхняя Первомайская, д. 51
Тел.: +7 (495) 967-15-05
E-mail: support@rtsoft.ru



Настоящий документ носит исключительно информационный характер и ни при каких условиях не является публичной офертой, определяемой положениями Гражданского кодекса РФ. Более подробную информацию и официальные предложения можно получить в ООО «РТСофт-ВС».

Информация, содержащаяся в настоящем документе, тщательно проверена. Однако ООО «РТСофт-ВС» не может принять на себя ответственность за какие-либо неточности и их последствия, а также ответственность, возникающую в результате использования или применения любой информации, приведенной в настоящем документе, если это не оговорено в специальном соглашении.

Все использованные в документе торговые марки принадлежат соответствующим компаниям-владельцам.